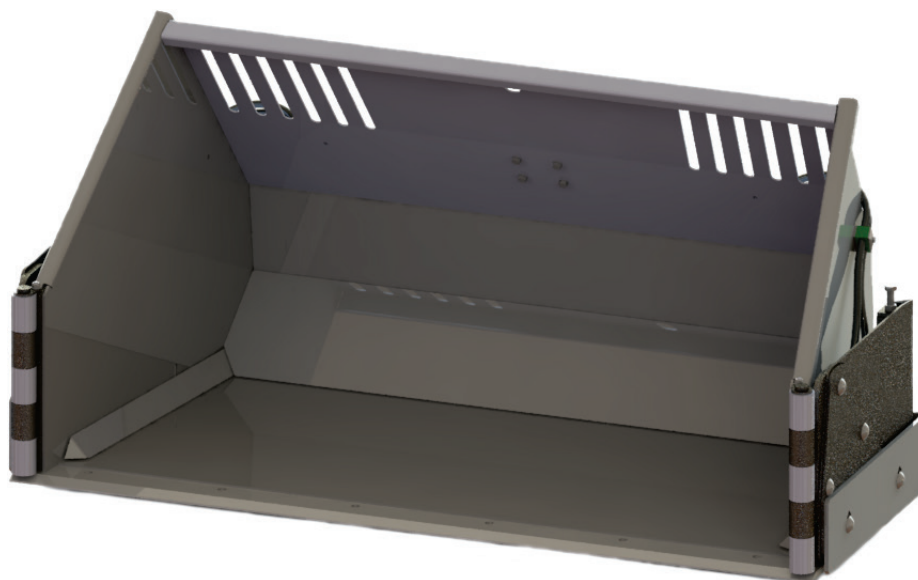


# AVANT®

## Bruksanvisning for redskap



## Klappvingeskuffe

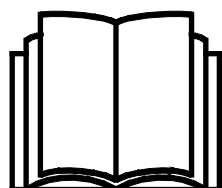
Artikkelnr.:

1350

A452096

1800

A435885



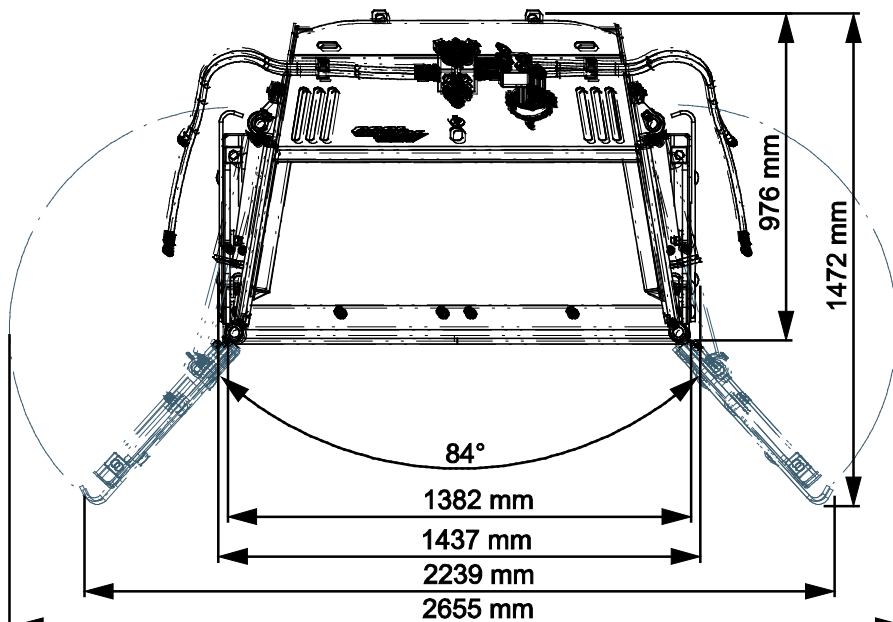
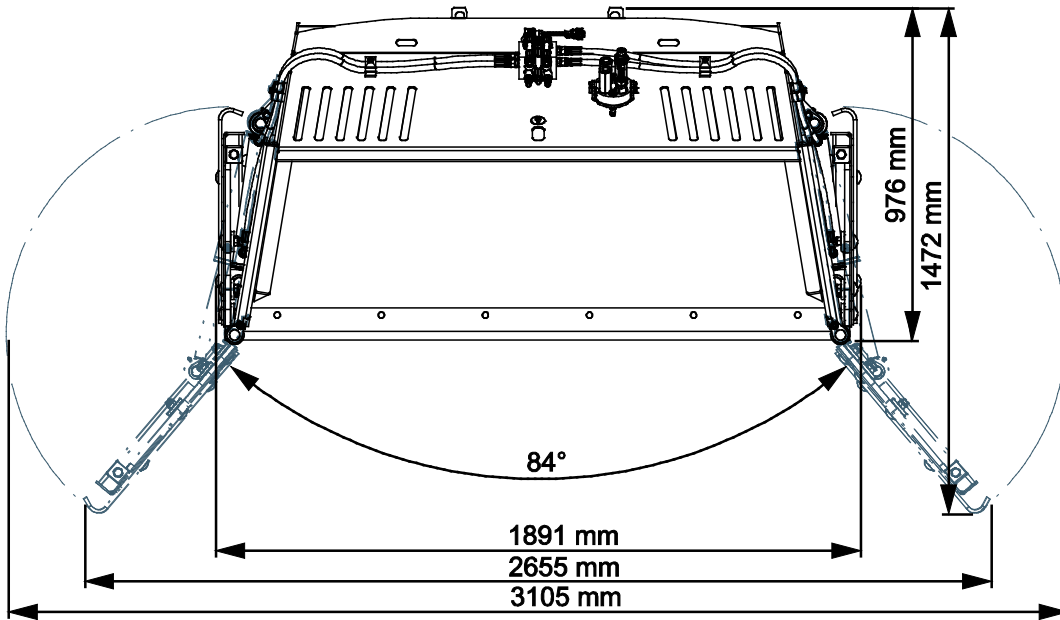
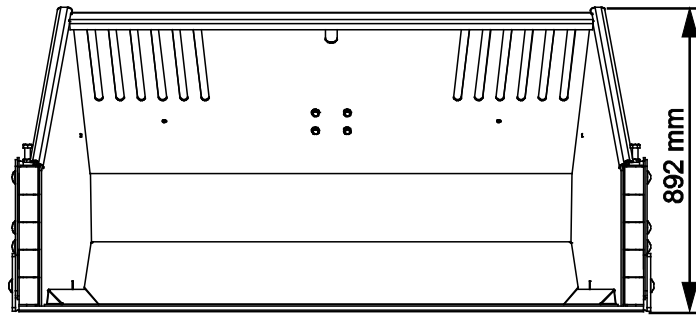
Vennligst les denne bruksanvisningen nøye før du bruker utstyret, og følg alle instruksjonene.

Ta vare på denne bruksanvisningen for senere bruk.

Produsent:

**AVANT**<sup>®</sup>  
AVANT TECNO OY  
e-mail: sales@avanttecno.com

Ylötie I  
33470 YLÖJÄRVI  
FINLAND  
Tel. +358 3 347 8800  
Fax +358 3 348 5511



# INNHold

<b>1. FORORD</b> .....	<b>4</b>
Advarselsymboler som brukes i denne håndboken.....	5
<b>2. TILTENKT BRUK</b> .....	<b>6</b>
<b>3. SIKKERHETSANVISNINGER FOR BRUK AV KLAPPSKUFFEN</b> .....	<b>7</b>
3.1    Personlig verneutstyr.....	9
3.2    Sikker avslutningsprosedyre.....	9
<b>4. TEKNISKE SPESIFIKASJONER</b> .....	<b>10</b>
4.1    Sikkerhetsetiketter og hovedkomponenter på redskapet.....	11
<b>5. MONTERE REDSKAPET</b> .....	<b>13</b>
5.1    Tilkobling og frakobling av hydraulikkslanger.....	14
5.2    Elektrisk kobling.....	16
5.2.1    Koble redskapets kabelbunt til kompaktlasteren.....	16
<b>6. BETJENING AV REDSKAPET</b> .....	<b>18</b>
6.1    Kontroller før bruk.....	20
6.2    Brukerkvalifikasjoner.....	20
6.3    Bruk.....	21
6.4    Styring av vingene.....	22
6.5    Fylling av skuffen.....	24
6.6    Skjærkanter.....	25
6.7    Transportposisjon.....	25
6.8    Arbeide i ulendt terreng.....	26
6.9    Oppbevaring av redskapet.....	26
<b>7. VEDLIKEHOLD OG SERVICE</b> .....	<b>27</b>
7.1    Inspisering av hydraulikkomponenter.....	27
7.2    Rengjøring av redskapet.....	27
7.3    Inspisering av metallkonstruksjoner.....	28
7.4    Klaffutløzersystem og sikkerhetsventil.....	28
7.5    Smøring.....	29
7.6    Avhending ved slutten av levetiden.....	29
<b>8. GARANTIBETINGELSER</b> .....	<b>30</b>

## I. Forord

---

Avant Tecno Oy takker for at du har valgt å kjøpe dette redskapet til Avant-minilasteren din. Det er utviklet og produsert basert på flere års erfaring med produktutvikling og produksjon. Ved å gjøre deg kjent med denne håndboken og å følge anvisningene sikrer du din egen sikkerhet og at utstyret kan fungere pålitelig og ha lang levetid. Les anvisningene nøye før du begynner å bruke utstyret eller utføre vedlikehold.

Formålet med denne håndboken er å hjelpe deg med å:

- betjene utstyret på en sikker og effektiv måte
- være oppmerksom på og forhindre eventuelle farlige situasjoner
- holde utstyret intakt og sørge for lang levetid

Med disse anvisningene kan selv uerfarne brukere bruke verktøyet og minilasteren sikkert. Håndboken omfatter viktige anvisninger også for erfarne AVANT-operatører. Sikre at alle som bruker minilasteren har fått tilstrekkelig veiledning og gjort seg kjent med minilasterens håndbok, alt utstyret som brukes og sikkerhetsanvisningene, før utstyret tas i bruk. Det er forbudt å bruke utstyret til andre formål eller på andre måter enn det som beskrives i denne håndboken. Denne håndboken skal beholdes gjennom hele utstyrets levetid. Hvis du selger eller overfører utstyret, må du sørge for å levere håndboken til den nye eieren. Hvis håndboken mistes eller ødelegges, kan du få en ny håndbok fra din nærmeste Avant-forhandler, eller rett fra produsenten.

I tillegg til sikkerhetsreglene i denne bruksanvisningen må du følge alle gjeldende sikkerhetsregler om arbeids-, lokale lover og andre regler som angår bruken av dette utstyret. Spesielt reglene om bruk på offentlig vei må følges. Kontakt Avant-forhandleren for mer informasjon om lokale krav før du bruker lasteren på veier.

Ta kontakt med din lokale AVANT-forhandler for spørsmål, service, reservedeler eller problemer som måtte oppstå under bruk av maskinen din.

Denne håndboken er oversatt fra den engelske originalteksten. På grunn av kontinuerlig produktutvikling vil noen av detaljene som vises i denne håndboken kunne være forskjellig fra utstyret ditt. Bildene kan også vise tilleggsutstyr og funksjoner som ikke er tilgjengelige for øyeblikket. Vi forbeholder oss retten til å endre innholdet i håndboken uten forvarsel. Copyright © 2022 Avant Tecno Oy. Med enerett.

## Advarselsymboler som brukes i denne håndboken

Følgende varselsymboler brukes i hele denne håndboken. De angir faktorer som må tas hensyn til for å redusere faren for personskade og ødelagt eiendom.



### ADVARSEL SIKKERHETSVARSELSYMBOL

Dette symbolet betyr: **“Advarsel, vær oppmerksom! Sikkerheten din kan være utsatt!”**

Les meldingen som følger nøye, den advarer mot en umiddelbar fare som kan medføre alvorlig personskade.

Sikkerhetsvarselsymbolet for seg selv og med tilhørende sikkerhetsvarsler angir viktige sikkerhetsmeldinger gjennom hele denne håndboken. Den brukes til å tiltrekke oppmerksomheten mot anvisninger som kan påvirke din egen og andres personlige sikkerhet. Når du ser dette symbolet, må du være oppmerksom – det kan påvirke sikkerheten din. Les meldingen som følger nøye, og meld fra til andre brukere.

### FARE

Dette signalordet angir en farlig situasjon som, hvis den ikke unngås, vil medføre dødsfall eller alvorlig personskade.

### ADVARSEL

Dette signalordet angir en potensielt farlig situasjon som, hvis den ikke unngås, kan medføre alvorlig personskade eller dødsfall.

### FORSIKTIG

Dette signalordet brukes når en mindre fare kan oppstå hvis anvisningene ikke følges riktig.

### VIKTIG

Dette symbolet gjør oppmerksom på informasjon om korrekt betjening og vedlikehold av utstyret.

Hvis ikke informasjonen ved dette symbolet respekteres, kan det føre til at utstyret blir ødelagt eller forårsaker skade på annen eiendom.

## 2. Tiltentkt bruk

AVANTs klappskuffe er et redskap egnet for bruk med AVANTs kompaktlastere slik det er vist i tabell 1. Klappskuffen er designet for å rydde snø på store områder og på områder hvor snøen må flyttes over lengre strekninger. De to uavhengig styrbare sidevingene gjør skuffen allsidig i snøryddingsarbeider på store områder, og gjør det mulig å bruke skuffen også på mindre områder uten problemer.

De hydraulisk drevne vingene kan brukes samtidig eller én om gangen til å utvide arbeidsbredden til skuffen i åpne områder. En elektrisk-hydraulisk styreventil på skuffen gjør det mulig å styre vingene hydraulisk direkte fra førerstedet. For å styre begge vingene samtidig må kompaktlasteren være utstyrt med det fullstendige Opticontrol®-systemet. Hvis kompaktlasteren ikke er utstyrt med Opticontrol®-driftsmodus, er det mulig å styre enten venstre eller høyre vinge hver for seg, men ikke samtidig. Det hydrauliske systemet til skuffen inkluderer også et sikkerhetssystem for å tillate at vingene foldes tilbake hvis de treffer en hindring.

Klappskuffen er ikke designet for annen bruk enn den som er angitt i denne håndboken, og den må ikke brukes til andre formål enn de den er beregnet på.

Redskapet er designet for å kreve så lite vedlikehold som mulig. Brukeren kan utføre vanlige vedlikeholdsoppgaver. Alt reparasjonsarbeid kan ikke utføres av brukeren, og krevende reparasjons- og vedlikeholdsoperasjoner skal utføres av profesjonelle teknikere. Alt vedlikeholdsarbeid må utføres ved bruk av korrekt verneutstyr. Reservedeler må oppfylle de originale spesifikasjonene, som kan sikres ved å bruke kun originale reservedeler. En separat reservedelskatalog kan være tilgjengelig, spør din Avant-forhandler.

Gjør deg kjent med instruksene i håndboken som omhandler service og vedlikehold. Ta kontakt med din AVANT-forhandler hvis du har flere spørsmål om betjening eller vedlikehold av utstyret eller hvis du trenger reservedeler eller vedlikeholdstjenester.

**Tabell 1 - Klappvingeskuffe - Kompatibilitet med Avant minilastere**

Modell		220	313S	520		R28	R35	735		
		225	320S	523	R20	528	630	745	850	e5
		225LPG	420	525LPG		530	635	750	860i	e6
			423				640	755i		
			423				645i	760i		
							650i			
A452096	1350 mm	-	-	•	(•)	•	•	•	•	(•)
A435885	1800 mm	-	-	-	-	•	•	•	•	(•)

Det anbefales å bruke redskap bare med lastere merket med • i tabell 1. Når du bruker modeller merket med (•), oppnås kanskje ikke full ytelse. Det kan også være nødvendig med motvekter. For kompatibilitet med en modell ikke vist i tabellen kontakt Avant-forhandleren.

### 3. Sikkerhetsanvisninger for bruk av klappskuffen

Vær oppmerksom på at sikkerhet er resultatet av flere faktorer. Laster-redskap-kombinasjonen er svært kraftig, og feil eller uaktsom bruk eller vedlikehold kan føre til alvorlige personskader eller materielle skader. Som følge av dette må alle brukere gjøre seg kjent med riktig bruk og brukerveiledningene for både lasteren og redskapet før utstyret tas i bruk. Ikke bruk dette redskapet hvis du ikke har gjort deg helt kjent med bruken og tilhørende farer.



**FARE**

**Misbruk, uaktsom bruk eller bruk av redskap som er i dårlig stand kan føre til fare for alvorlige personskader.** Gjør deg kjent med kontrollene til lasteren, riktig koblingsprosedyre og riktig måte å drive redskapet på i et sikkert område. Undersøk spesielt hvordan redskapet stoppes på en sikker måte. Les alle sikkerhetsforholdsregler nøye.

#### **Les alle sikkerhetsregler nøye før du arbeider med redskapet**



**ADVARSEL**

- Når du kobler et redskap til kompaktlasteren, **kontroller at låsestiftene på lasterens hurtigkoblingsplate er i nedre posisjon og at de har last redskapet til kompaktlasteren.** Aldri løft eller flytt et ulåst redskap.
- Dette redskapet er laget til én bruker om gangen. Ikke la andre komme nær fareområdet til utstyret under bruk.
- Transporter alltid redskapet så lavt som mulig for å holde tyngdepunktet lavt, og hold teleskoparmen trukket tilbake under kjøring.
- **Fare for støt pga. plutselig stopp - Ikke kjør i høy hastighet med mindre du kan være sikker på at det ikke er noen hindringer i arbeidsområdet.** Vær oppmerksom og kjør alltid forsiktig. Husk at det kan være skjulte gjenstander eller skjøre overflater under snøen. Kompaktlasteren kan stoppe plutselig hvis den treffer en gjenstand. Bruk alltid sikkerhetsbeltet. Systemet som lar vingene folde tilbake forhindrer ikke plutselige stopp. Også hovedkantplaten til skuffen kan treffe et hinder.
- **Plutselige bevegelser kan forårsake at kompaktlasteren velter – kompaktlasterens kontroller skal betjenes forsiktig og rolig.** Vær forsiktig ved løfting av last i høyden eller når du løfter ned last fra høyden. Unngå plutselige endringer av hastighet eller retning for å holde balansen til kompaktlasteren, spesielt ved håndtering av tunge laster. Kjør sakte og forsiktig, spesielt i skrått terreng eller på glatte overflater.
- **Fare for velt** - Hold lasten nære bakken og kjør sakte. Ved løfting av tung last kan tyngdepunktet til kompaktlasteren forflyttes og føre til at kompaktlasteren velter. Transporter alltid lasten så lavt og nært kompaktlasteren som mulig med teleskoparmen helt tilbaketrukket for å holde tyngdepunktet lavt og ha best mulig stabilitet.
- **Klemfare – aldri gå eller la noen andre gå under lastearmen eller redskapet.** Lasterens stabilitet kan endres når du forlater førerstedet og føre til at maskinen velter. Husk alltid at bommen kan plutselig senkes på grunn av tap av stabilitet, mekanisk svikt eller hvis en annen person betjener kompaktlasterens kontroller og dermed fører til klemfare. Lasteren skal ikke forlates for å holde en last løftet i lengre tid. Senk redskapet bestemt ned på bakken før du forlater førerstedet, og la aldri noen få gå under armen eller redskapet.



**ADVARSEL**

- Bruk kun i godt opplyste områder. Pass på at alle lys på kompaktlasteren er i god stand, rene og riktig innstilt. Ekstra arbeidslys anbefales for kompaktlasteren ved arbeid etter mørkets frembrudd. Merk eventuelle gjenstander i arbeidsområdet før skuffen tas i bruk for å unngå kollisjoner.
- Vær oppmerksom på omgivelsene og personer og maskiner som befinner seg i nærheten. Under arbeid må du være oppmerksom på variasjoner i terrenget og andre farer, slik som kvister og trær som rekker inn mot føreriset, løse steiner og glatte overflater.
- Hold maskinens rammeledd rett ved arbeid med tunge laster. Når du svinger rammeleddet kan maskinen tippe forover.
- Ta hensyn til maksimal belastning angitt i bruksanvisningen til kompaktlasteren. Vær spesielt forsiktig når lastindikatoren er aktivert hvis kompaktlasteren din er utstyrt med et lastindikatorsystem.
- Påse at arbeidsområdet har nødvendig bærestyrke for totalvekten. Følg også korrekt angitt dekktrykk.
- Pass på at du kun benytter redskaper som er i god stand. Sjekk redskapen grundig med jevne mellomrom. Ikke foreta endringer på redskapet på noen måte som kan påvirke sikkerheten. Det er forbudt å drille hull i , sveise eller andre måter å fikse kroker eller andre objekter på redskapen.
- Bruk ikke redskaper til å løfte eller transportere mennesker eller som arbeidsplattform, ikke engang midlertidig.
- Slå av kompaktlasteren og plasser redskapet i en sikker posisjon slik det er vist i sikker stopprosedyre før rengjøring, vedlikehold eller justeringer.
- Bruk utstyret kun til tiltenkt formål. Annen bruk kan skape unødvendige sikkerhetsrisikoer, og utstyret kan ta skade.
- Påse at minilasteren er utstyrt med nødvendig sikkerhetsutstyr, og at det er i god stand. Sikkerhetsbelte må benyttes. Hvis det er spesielle farer knyttet til et arbeidsområde, må passende sikkerhetsutstyr benyttes.
- Les også sikkerhetsreglene og korrekt bruk av maskinen i bruksanvisningen for minilasteren.



**FARE**

**Klemfare - Å bevege seg under lastearmen eller et redskap kan forårsake alvorlig personskade eller død.**

Aldri gå under lastearmen, og hindre andre fra å komme nær en løftet lastearm eller redskap. Det er farlig å gå under et hevet redskap eller lastearm. Bommen kan senkes på grunn av tap av stabilitet, mekanisk svikt eller fordi andre personer betjener kontrollene til kompaktlasteren. Senk redskapet helt ned på bakken til en sikker posisjon før du forlater føreriset.

Husk at lasterbommen kan senkes eller tiltes, selv når motoren er slått av (klemfare). Lasteren skal ikke forlates for å holde en last løftet i lengre tid. Alltid senk redskapet ned til en trygg stilling før du forlater føreriset.







ADVARSEL

**Fare for alvorlige personskader - Feil eller uforsiktig bruk av redskapet kan forårsake farlige situasjoner.** Bruk redskapet kun til tiltenkt formål. Gjør deg selv kjent med kompaktlasterenes kontroller i et trygt område. Vær spesielt oppmerksom på trygg stans av redskapet og kompaktlasteren.

**VIKTIG**

Merk at kjøreegenskapene til kompaktlasteren kan påvirkes på glatte flater eller under kalde forhold. La kompaktlasteren varmes opp før bruk. Snøkjetteringer kan kanskje være nødvendige. Gjør deg selv kjent med kompaktlasterenes kontroller i et trygt område.

### 3.1 Personlig verneutstyr

*Husk å bruke egnet personlig verneutstyr:*



- Støynivået i førerstedet kan være høyere enn 85 dB(A) avhengig av lastermodell og driftssyklus. Utstrakt eksponering for høy lyd kan føre til nedsatt hørsel. Bruk hørselsvern mens du jobber med lasteren.



- Bruk vernehansker.



- Bruk vernesko mens du jobber med lasteren.



- Bruk vernebriller f.eks når du håndterer hydraulikkkomponenter.

### 3.2 Sikker avslutningsprosedyre

*Sikker stopp av redskapet før du beveger deg i nærheten av redskapet:*



ADVARSEL

**Alltid stans redskapet ved bruk av den sikre stopprosedyren, før du forlater førerstedet.** Den sikre stopprosedyren forhindrer all utilsiktet bevegelse av redskapet. Vær oppmerksom på at lasterbommen kan bevege seg nedover, selv om lasterens motor er slått av. Sikker stopprosedyre:

- Senk bommen og redskapet ned på bakken.
- Slå av lasterens motor og sett på parkeringsbremsen.
- Avlast resttrykket fra hydraulikksystemet og før alle kontrollspakene til endestillingene flere ganger.
- Forsikre deg om at maskinen ikke starter ved å ta ut tenningsnøkkelen.

## 4. Tekniske spesifikasjoner

Tabell 2 - Klappvingeskuffe - spesifikasjoner

Produktnummer	A452096	A435885
Arbeidsbredde	1440 - 2650 mm	1890 - 3100 mm
Vekt:	380 kg	340 kg
Kapasitet strøket:	300 l	430 l
Med grillrist:	400 l	600 l
Kapasitet toppet:	440 l	630 l
Med grillrist:	560 l	800 l
Maks. belastning	1200 kg	1500 kg
Anbefalt oljestrøm:	10–20 l/min	
Maksimum oljestrøm:	30 l/min	
Maksimum hydraulikktrykk:	22,5 MPa (225 bar)	
Andre dimensjoner:	Se side 2	
Kompatible AVANT-lastere:	Se tabell 1, Tiltent bruksformål	
<b>Ekstraustyr</b>		
Isskjærsett	A452317	A436345
Vekt	28 kg, én kant < 7 kg	32 kg, én kant < 8 kg
Ekstra slitekanter	A452513	A435499
Vekt	20 kg (2 stk.)	50 kg (2 stk.)
Opticontrol®-kontrollsystem for redskap	A36878 (Avant 400–800- og e-serien) A36879 (Avant R-serien)	
Ettermonteringssett for Avant-kompaktlastere	A437338 (kompaktlastere med joystickkonsoll for elektriske funksjoner)	

## 4.1 Sikkerhetsetiketter og hovedkomponenter på redskapet

Nedenfor angis en liste over etiketter og merker på redskapet. De må være synlige og lesbare på utstyret. Alltid bytt skadede eller manglende etiketter. Nye merker kjøpes via forhandleren din eller ved å henvende deg til kontaktinformasjonen angitt på dekslet.



**Sjekk at alle advarselsmerker er lesbare.** Advarselsmerkene inneholder viktig sikkerhetsinformasjon, og de hjelper til med å identifisere og huske farene relatert til utstyret. Erstatt skadede eller manglende advarselsmerker med nye.



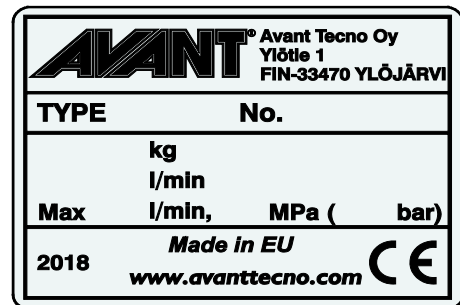
A46771



A46772



A46803

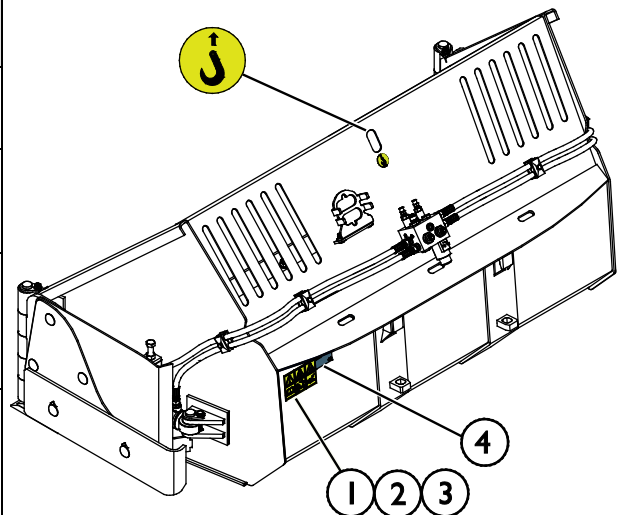


Redskapets identifikasjonsplate  
A452174 / A437527

**Slik setter du på et nytt merke:** Rengjør overflaten grundig for å fjerne alt fett. La den tørke helt. Trekk av den beskyttende filmen til merket, og trykk det bestemt på. Sørg for at du ikke tar på limen til merket.

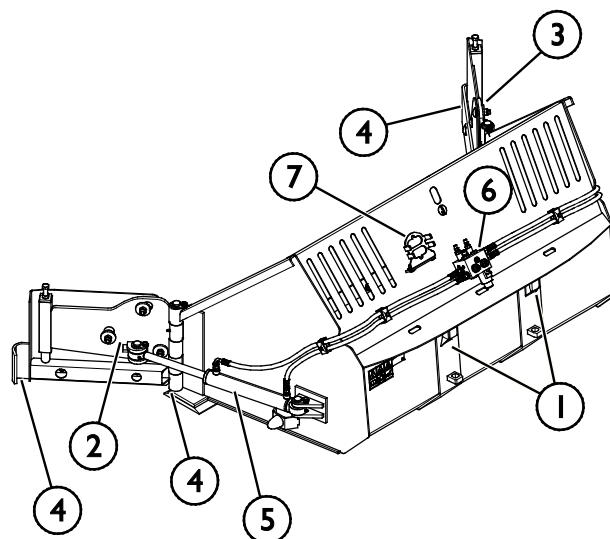
**Tabell 3 – Varselmerker og plassering**

	Merke	Varselbetydning
1	A46771	Fare for feil bruk - Les bruksanvisningen før bruk.
2	A46772	Klemfare - Ikke gå under et løftet redskap; hold avstand fra redskaper som er løftet opp.
3	A46803	Klem- og kuttfare, hold avstand til bevegelige deler og ikke forlat redskapet mens det er i bruk. Redskapet skal kun betjenes fra førerasetet.
4	A452174 / A437527	Redskapets identifikasjonsplate



**Tabell 4 – Klappvingeskuffe – Hovedkomponenter**

1	Ramme med Avant-hurtigkoblingsbraketter
2	Venstre vinge
3	Høyre vinge
4	Skjærekant
5	Hydraulisk sylinder for sideforlengelsen, én på hver side
6	Kontrollventil
7	Multikoblingsholder



## 5. Montere redskapet

Det er raskt og enkelt å feste redskapet til kompaktlasteren, men det må gjøres forsiktig. Redskapet er montert på lastearmen ved hjelp av hurtigkoblingsplaten på lastearmen og motstykket på redskapet.

Hvis redskapet ikke er låst til kompaktlasteren, kan det falle av kompaktlasteren og forårsake en farlig situasjon. Kompaktlasteren må ikke kjøres og lastearmen må aldri løftes når redskapet ikke er helt låst. For å unngå farlige situasjoner må du alltid følge koblingsprosedyren som er vist nedenfor. Husk også sikkerhetsinstruksjonene som vises i denne håndboken.



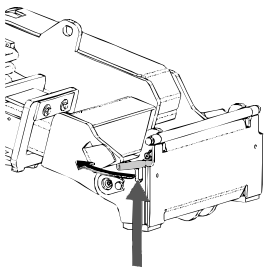
**ADVARSEL**

**Klemfare – pass på at et låst redskap ikke vil bevege seg eller falle overende.** Ikke opphold deg i området mellom redskapet og lasteren. Redskapet må kun tilkobles på et jevnt underlag.

Aldri flytt eller løft et redskap som ikke har blitt låst på plass.

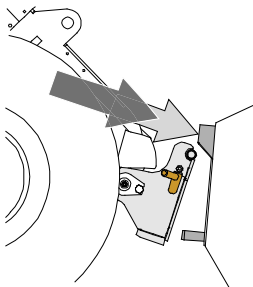
### Avant hurtigkoblingssystem:

#### Trinn 1:



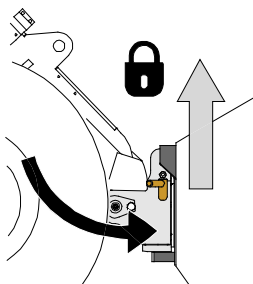
- Løft låsestiftene til hurtigkoblingsplaten opp på kompaktlasteren, og vri dem bakover inn i sporet slik at de låses i øverste posisjon.
- Hvis kompaktlasteren er utstyrt med et låsesystem med hydrauliske redskaper, må du lese bruksanvisningen for låsesystemet fra brukerhåndboken til kompaktlasteren.
- Kontroller at hydraulikkslangene og strømkablene plasseres slik at de ikke kommer mellom koblingsplaten til kompaktlasteren og redskapet, og at de ikke klemmes eller gnis mot skarpe kanter.

#### Trinn 2:



- Vri hurtigkoblingsplaten hydraulisk til en kryssvis foroverposisjon.
- Kjør kompaktlasteren på redskapet. Hvis kompaktlasteren er utstyrt med en teleskoparm, kan du bruke den for å nå koblingsbrakettene til redskapet.
- Rett inn de øvre låsestiftene på lasterens HK-plate slik at de er under de tilsvarende brakettene på redskapet.

#### Trinn 3:



- Løft bommen litt opp – dra lasterspaken bakover for å løfte redskapet litt opp fra bakken.
- Drei lasterspaken til venstre for å dreie den underste delen av hurtigkoblingsplaten til kompaktlasteren bort på redskapet.
- Lås låsestiftene manuelt eller lås hydraulikklåsen.
- **Alltid kontroller at begge låsestiftene er låst på plass.**



ADVARSEL

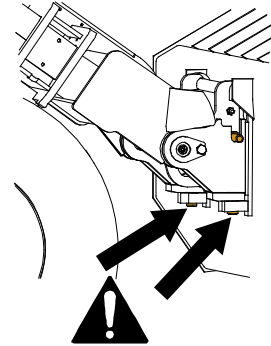
**Fare for klemskader – unngå tipping over redskapet.** For sterk vipping eller løfting av et uløst redskap øker faren for å velte redskapet. Ikke bruk den automatiske låsingen av låsestiftene når redskapet løftes mer enn én meter fra bakken. Dersom låsestiftene ikke returnerer til normal posisjon ved tilting, ikke utfør tilt eller løft redskapet mer. Senk redskapet ned på bakken og sikre låsingen manuelt.



ADVARSEL

**Fare for fallende objekter – unngå at redskapet faller ned.**

Et redskap som ikke er fullstendig låst til lasteren kan falle ned på bommen eller mot brukeren, eller det kan falle under lasteren under kjøring og føre til at brukeren mister kontroll over lasteren. Aldri flytt eller løft et redskap som ikke har blitt låst på plass. Før du flytter eller løfter redskapet, kontroller at låsestiftene er i den nedre posisjonen og kommer gjennom festene på redskapet på begge sider.



ADVARSEL

**Sørg for at lasteren er kompatibel med redskapet.** Lasterens stabilitet, mulig overbelastning av redskapet og kompatibilitet til lasterens styresystemer må sikres i tillegg til mekanisk kompatibilitet med redskapet. Hvis du bruker redskapet med en laster som ikke er egnet til bruk med redskapsmodellen du har, innebærer dette fare for velt, skader på redskapet på grunn av overbelastning og farer knyttet til ukontrollert bevegelse av redskapet og tilhørende deler. Hvis kompaktlasteren ikke er oppført i tabell 1 på side , spør Avant-forhandleren før du bruker dette redskapet.

## 5.1 Tilkobling og frakobling av hydraulikkslanger

På Avant-kompaktlastere er hydraulikkslangene koblet til ved bruk av multiconnector-systemet. Hvis du har en eldre modell Avant-kompaktlastere i 300-700-serien med de normale hurtigkoblingene og ønsker å endre til multiconnector-systemet, kontakt Avant-forhandleren eller servicepunktet for instruksjoner eller installasjon.



ADVARSEL

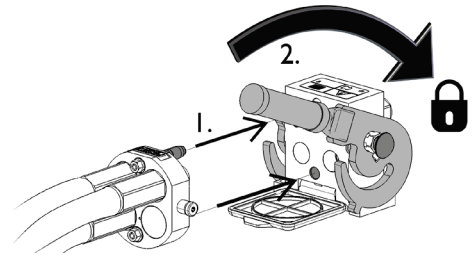
**Fare for bevegelse av redskapet og hydraulikkoljen spruter ut – koble aldri til eller fra hurtigkoblinger eller andre hydraulikkomponenter mens kontrollspaken til arbeidshydraulikkens kontrollspak er låst på, eller hvis systemet er satt under trykk.** Å koble til eller fra hydraulikkoblingene mens systemet står under trykk, kan føre til utilsiktede bevegelser av redskapet eller til at væske under høyt trykk kommer ut, og dette kan føre til alvorlige skader eller forbrenninger. Følg trygg stopprosedyre før du kobler fra hydraulikksystemet.

**VIKTIG**

Hold alle koblingene så rene som mulig; bruk beskyttelseskapslene på både redskapet og kompaktlasteren. Skitt, is, etc. kan gjøre bruken av koblingene betydelig vanskeligere. La aldri slangene henge på bakken. Plasser koblingene i holderen på redskapet.

### Tilkobling av multiconnector-systemet:

1. Innrett stiftene til redskapskoblingen med respektive hull på kompaktlasterkoblingen. Multiconnector-systemet kobles ikke til dersom redskapskoblingen står opp-ned.
2. Koble til og lås multiconnector-systemet ved å vri spaken mot kompaktlasteren.

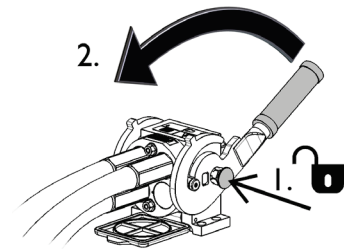


Spaken bør enkelt kunne flyttes hele veien til låst posisjon. Hvis spaken ikke går lett, kontroller innretting og posisjon til koblingen og rengjør koblingene. Slå av kompaktlasteren og slipp ut resttrykket, se side .

### Frakobling av multiconnector-systemet:

Før du kobler fra, sett redskapet ned på et fast og jevnt underlag.

1. Slå av arbeidshydraulikken til lasteren.
2. Mens utløserknappen trykkes, snu spaken for å koble fra koblingen.
3. Etter avsluttet operasjon sett multiconnectoren i holderen på redskapet.



### Frakobling av hydraulikkslanger:

Før frakobling av koblingene, senk redskapet ned for sikker plassering på fast og flat mark. Sett hydraulikkspaken for hydraulikkuttaket i nøytral stilling.

#### VIKTIG

Ved frakobling av redskapet, koble alltid fra hydraulikkoblingene før du låser opp hurtigkoblingsplaten for å hindre slangeskader og oljesøl. Sett beskyttelseshettene tilbake på koblingene for å hindre urenheter i å trenge inn i hydraulikksystemet.

### Utslipp av gjenværende hydraulikktrykk:

Hvis det er trykk igjen i hydraulikksystemet på redskapet, er det ofte mulig å koble fra hydraulikkoblingene, men det kan bli vanskelig å koble dem sammen igjen. Hvis koblingene ikke vil gå sammen må trykket slippes ut ved å betjene hydraulikkspaken for uttaket på minilasteren mens motoren står. For å forsikre at det ikke er noe trykk igjen i hydraulikksystemet på redskapet må du stanse motoren på minilasteren og betjene spakene for hydraulikkuttak noen ganger fram og tilbake, før koblingene kobles fra.

## 5.2 Elektrisk kobling

### Redskapets elektriske funksjoner:

Den hydrauliske strømmingen til hver vingestyres med en elektrisk styrt ventil. Hvis kabelbunten ikke kobles til, styres bare en av vingene.

Det er tre alternativer for å kontrollere de elektriske funksjonene:

1. En kabelbunt som er utstyrt med en bryter, leveres med redskapet og kobles til kompaktlastersens strømplugg.
2. Opticontrol®-systemet (valgfritt utstyr for kompaktlastere). Opticontrol®-systemet gjør det mulig å bruke alle funksjoner enkelt direkte fra førerasetet.
3. Joystickkonsollen for el. funksjoner (ekstrautstyr for kompaktlastere). Dette alternativet gjør det mulig å koble til kabelbunten til redskapet enkelt, men uten et fullstendig Opticontrol®-system er det ikke mulig å kontrollere begge vingene hver for seg og samtidig.

### 5.2.1 Koble redskapets kabelbunt til kompaktlasteren

Det finnes tre måter å koble til den elektriske koblingen, avhengig av utstyret på kompaktlasteren og redskapet. Disse alternativene er oppført og forklart nedenfor.

#### 1. Hvis kompaktlasteren ikke er utstyrt med Opticontrol® eller joystickkonsoll for elektriske funksjoner:

Bruk den separate kabelbunten med en bryter som følger med redskapet. Koble denne kabelen til 12 V stikkontakten nær førerasetet i kompaktlasteren, og til støpselet på redskapet.

1. Støpselet kobles til 12 V stikkontakten nær førerasetet i kompaktlasteren.

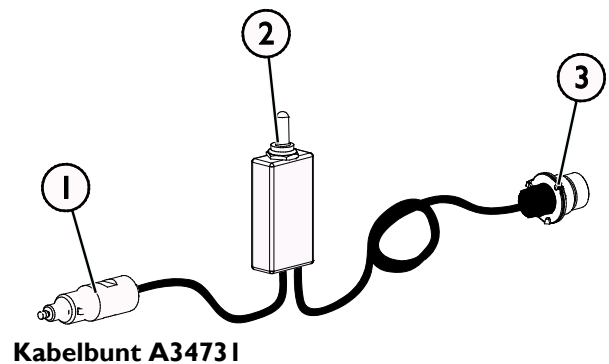
Mer informasjon om strømuttaket til kompaktlasteren finnes i bruksanvisningen til kompaktlasteren.

#### 2. PÅ/AV-bryter

Plasser bryteren i førerhuset slik at den er lett tilgjengelig men ikke vil brukes utilsiktet.

#### 3. Koble støpselet til redskapet.

Hvis redskapet er utstyrt med et støpsel som er integrert i multiconnectoren til redskapet, koble strømledningen fra multiconnectoren.



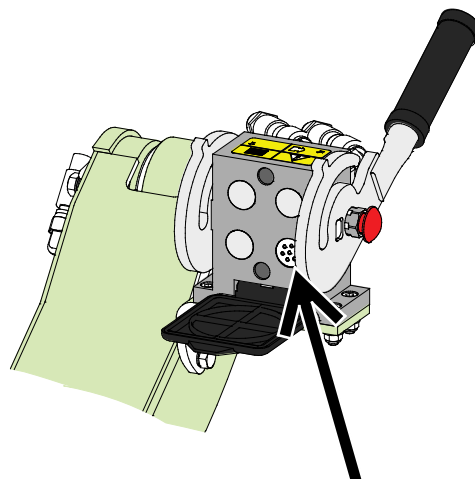


## 2. Hvis kompaktlasteren din er

- utstyrt med Opticontrol® eller
- joystickkonsoll for elektriske funksjoner, og kompaktlasteren er produsert **etter** 2016:

Hvis stikkontakten er innebygget i multiconnectoren, er kabelbunten til redskapet tilkoblet når multiconnectoren er tilkoblet. Rengjør begge multiconnectorene før multiconnectoren kobles til.

Den separate kabelbunten A34731 er ikke nødvendig i dette tilfellet.



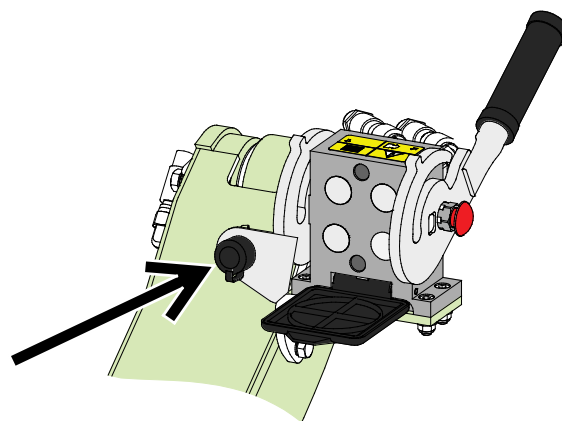
**Opticontrol® eller joystickkonsoll for elektriske funksjoner, kompaktlaster produsert i 2016 eller senere**

## 3. Hvis kompaktlasteren din er

- utstyrt med joystickkonsoll for elektriske funksjoner, og kompaktlasteren er produsert **før** 2016:

Hvis det er en stikkontakt nær multiconnectoren til kompaktlasteren, koble støpselet fra multiconnectoren og koble den til støpselet til kompaktlasteren.

Den separate kabelbunten A34731 er ikke nødvendig i dette tilfellet.



**Joystickkonsoll for elektriske funksjoner, kompaktlaster produsert før 2016**

### VIKTIG

Påse at strømledningene ikke setter seg fast, klemmes eller strekkes når utstyret beveger seg.

Ved bruk av joystickkonsoll for elektriske funksjoner som er tilgjengelig for kompaktlasteren, er redskapet kontrollbrytere lett tilgjengelige på enden av lasterspaken.

Mer informasjon om strømuttaket til kompaktlasteren finnes i bruksanvisningen til kompaktlasteren.

### VIKTIG

Kompaktlasteren må være utstyrt med Opticontrol®-systemet for å styre alle funksjonene til redskapet.

## 6. Betjening av redskapet

Kontroller redskapet og området rundt en gan til før du starter arbeidet, og at alle hindringer er fjernet fra arbeidsområdet. En rask kontroll av redskapet og arbeidsområdet før bruk er for å øke sikkerheten og få mest mulig ut av redskapet.



**ADVARSEL**

**Kollisjonsrisiko - Kontroller driftsområdet før bruk av utstyret.** Hvis skuffen treffer på en gjenstand, kan kompaktlasteren stanse plutselig og forårsake støtskader på hode og kropp uavhengig av de hengslede vingene eller andre sikkerhetssystemer.

- Kjør sakte og vær oppmerksom på driftsområdet hele tiden.
- Pass på at det f.eks. ikke er noen skjulte gjenstander under snøen.
- Ikke la tilskuere stå nær maskinen. Stans redskapet hvis andre kommer nærmere enn 2 meter fra redskapet.
- Så langt det er praktisk mulig, merk eventuelle hindringer på forhånd, slik at de er synlige og kollisjoner unngås.
- Betjen utstyret kun i godt opplyste områder, eller pass på at kompaktlasteren er utstyrt med tilstrekkelig lys.
- En sikkerhetsventil lar vingen vike tilbake når den treffer en hindring. Ventilen øker bare sikkerheten når du kjører forover – når du rygger, kjør svært sakte.
- **Bruk alltid setebeltet.**



**ADVARSEL**

**Klemfare – aldri la noen befinne seg under et redskap eller lastebommen.** Husk at lasterbommen kan senkes eller tiltes, selv når motoren er slått av (klemfare). Lasteren skal ikke forlates for å holde en last løftet i lengre tid. Alltid senk redskapet ned til en trygg stilling før du forlater førerasetet.



**ADVARSEL**

**Fare for å falle ned og bli klemt under redskapet eller kompaktlasteren – bruk aldri et redskap som løfteplattform eller til å transportere folk.** Bruk aldri kompaktlasteren eller redskapene til å løfte personer eller som en arbeidsplattform, heller ikke midlertidig. Klatre aldri på redskapet.

Alltid senk redskapet ned på bakken før du forlater førerasetet. Lasteren skal ikke forlates for å holde en last løftet i lengre tid.



**ADVARSEL**

**Fare for velt - Unngå overbelastning og hold tung last nær kompaktlasteren. Hold laster nær bakkenivå under kjøring, spesielt i svinger og ujevnt terreng.** Vær oppmerksom på at en tung last eller lang avstand mellom lasteren og lastens gravitasjonspunkt kan påvirke balansen til og kontrollen over lasteren. Bruk av ekstra motvekker anbefales, spesielt når det brukes mindre lastermodeller. Ved tunge laster må teleskopbommen forbli trukket tilbake mens lasteren er i bevegelse. Bruk alltid setebeltet.

**ADVARSEL**

**Kollisjonsfare - Sikre god sikt.** Aldri løft dette redskapet til en høyde slik at sikten fra førersetet reduseres. Sikre uhindret sikt i alle retninger. Hold alle vinduer rene og fri for smuss, is, snø osv.

## 6.1 Kontroller før bruk

- Les alle instruksjonene før bruk. Sørg for at bruksanvisningen til kompaktlasteren er tilgjengelig.
- Sjekk redskapets og lasterens generelle stand, og kontroller for mulige hydraulikkoljelekkasjer. Redskapet må ikke brukes hvis det er feil på hydraulikksystemet til lasteren eller redskapet. Se kapittel 7 for vedlikeholdsinstrukser.
- Før arbeidet starter, kontroller at alle hindringer, inkludert eventuelle skjulte hindringer, er fjernet fra arbeidsområdet før drift. Husk riktige arbeidsmetoder, og unngå å forlate førerisetet unødvendig.
- Sett på sikkerhetsbeltet. Kompaktlasteren kan stoppe plutselig hvis den treffer en hindring.
- Kjør forsiktig i ujevnt terreng, og legg merke til hvordan tung belastning på fronten av kompaktlasteren påvirker stabiliteten og håndterbarheten til kompaktlasteren.
- Sikre at tilskuere er på trygg avstand når du bruker utstyret. Ikke tillatt noen å entre fareområdet til armen eller å oppholde seg rett foran kompaktlasteren. Alltid kontroller at det er sikkert å rygge kompaktlasteren. Stol aldri på at tilskuere holder seg i ro der du så dem sist. Dette gjelder spesielt barn som tiltrekkes av utstyr i bevegelse.
- Bruk redskapet og kompaktlastereens kontroller bare når du sitter på førerisetet. Kontroller at lasteren og redskapet brukes på sikker måte slik som angitt. La aldri barn bruke utstyret.
- Du må aldri bruke maskinen eller redskapene når du er påvirket av alkohol, stoff, medisiner som kan redusere dømmekraften, eller av andre medisinske årsaker ikke er i stand til å betjene utstyret.
- Husk riktige arbeidsmetoder, og unngå å forlate førerisetet unødvendig. Praktiser bruken av redskapet og kompaktlastereens kontroller på et sikkert sted. Hvis du ikke er kjent med respektive kompaktlastermodellen, anbefaler vi å øve på å bruke den uten redskaper.



**ADVARSEL**

**Fare for skader pga. plutselig stans – kjør sakte og vær alltid oppmerksom på mulige hindringer.** For brukerens sikkerhet er redskapet utstyrt med sikkerhetsmekanismer for å redusere risikoen for plutselig stans av maskinen og muligheten for skader som kan følge av dette. Men eksistensen av sikkerhetsfunksjoner erstatter ikke brukerens ansvar. Forsiktig og omhyggelig bruk er avgjørende for sikkerhet. Enhver sikkerhetsfunksjon i seg selv garanterer ikke sikker drift av klappvingeskuffen. Ytelsen til sikkerhetsfunksjonene kan hindres under visse forhold, slik som hard snø eller is, eller ved rygging med kompaktlasteren.

## 6.2 Brukerkvalifikasjoner

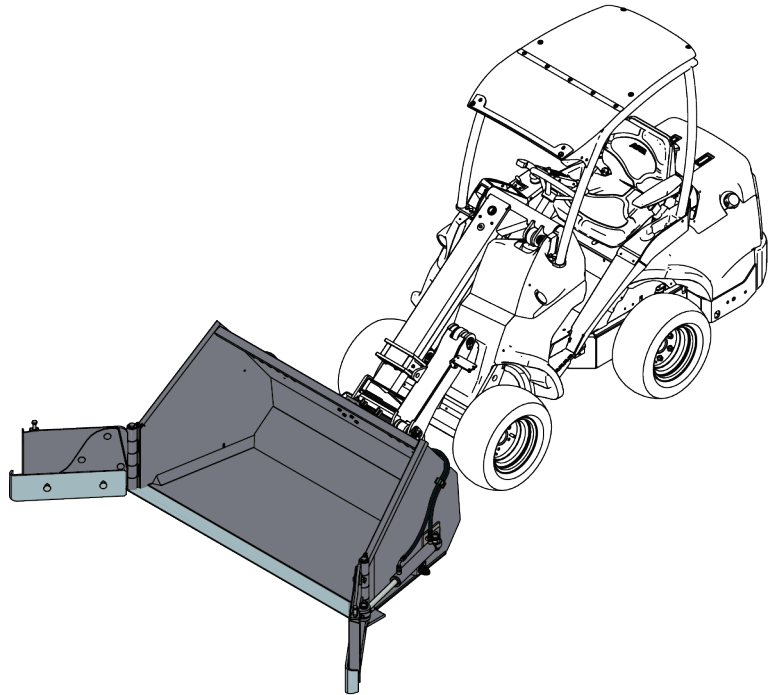
Alle som skal bruke redskapet må:

- kjenne til redskapets tiltenkte bruk.
- vite hvordan lasteren skal brukes sikkert under ulike bruksforhold
- Les og alltid følg instruksene mht. bruk av redskap in denne brukerveiledningen.
- Ha denne veiledningen og brukerveiledningen tilgjengelig på lasteren.
- Kontroller at lasteren og redskapet brukes på sikker måte slik som angitt.
- La aldri barn bruke utstyret.
- Du må aldri bruke maskinen eller redskapene når du er påvirket av alkohol, stoff, medisiner som kan redusere dømmekraften, eller av andre medisinske årsaker ikke er i stand til å betjene utstyret.
- Fullfør eventuell obligatorisk opplæring som kreves av firmaet før bruk.

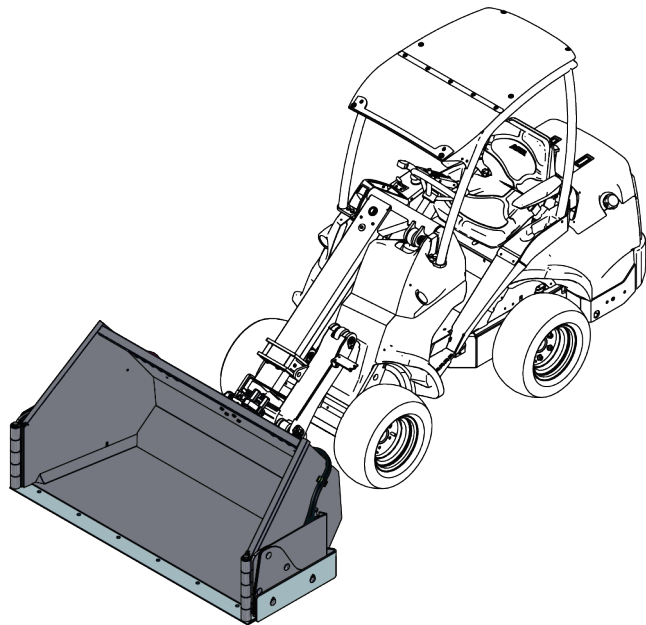
## 6.3 Bruk

### *Bruk av klappskuffen:*

Sett redskapet i arbeidsposisjon. På åpne områder samler klappskuffen snø på en svært effektiv måte når begge vingene er foldet litt forover fra siden, som vist i figuren ved siden av.



Når snøen løftes eller skyves i en haug, skal begge vingene være foldet bakover.



Ikke trykk klappskuffen så hardt mot bakken at det påvirker styrbarheten av kompaktlasteren fordi fronthjulene får mindre vekt.

Hvis kompaktlasteren er utstyrt med en teleskoparm, kan du bruke den for å få bedre sikt til kanten på skuffen. Hold bommen tilbaketrukket når du transporterer tunge laster.

**VIKTIG**

Begge vingene kan ikke flyttes samtidig uten Opticontrol®.

### Flytemekanisme for bom (valgfritt utstyr på enkelte lastermodeller)

Hvis lasteren er utstyrt med flytemekanisme, anbefaler vi at den slås på. Flytemekanismen gjør at bladet følger bakken mer effektivt, og øker dermed bladets ytelse.

#### VIKTIG

Merk at kompaktlasteren plutselig kan stanse hvis redskapet treffer en hindring. Bomflyten vil ikke hindre plutselige stopp eller eventuelle skader på redskapet på grunn av at en hindring treffes. Påse at sikkerheten i driftsområdet er god før utstyret brukes, og fest alltid setebeltet.

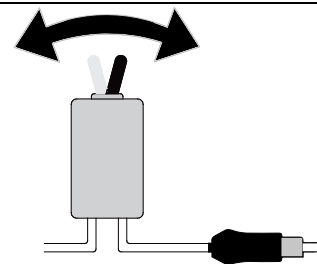
## 6.4 Styring av vingene

Se side 16 for instruksjoner om hvordan kabelbunten til redskapet skal tilkobles.

### Styring av klappskuffen med separat kabelbunt:

En kabelbunt med toposisjonsbryter følger med redskapet.

Sett bryteren i en av posisjonene for å velge enten høyre eller venstre vinge. Bruk kontrollene for arbeidshydraulikken på kompaktlasteren for å bevege vingene



### Styring av klappskuffen med joystickkonsoll for elektriske funksjoner:

Når kompaktlasteren er utstyrt med joystickkonsollen for elektriske funksjoner men ikke Opticontrol®-systemet, velges venstre og høyre vinge med bryter nummer 1. Se figuren under.

- I posisjon 0 aktiveres høyre vinge.
- I posisjon 1 aktiveres venstre vinge.

Styr vingene ved å vri kontrollspaken for arbeidshydraulikken, eller ved å bruke den røde og den blå knappen på joysticken. Juster vingene forsiktig, og kontroller at tilskuerne er på sikker avstand.

- Gjør deg kjent med styreretningene før bruk.
- For kontrollert bevegelse av vingene kan du starte med å bruke 1-pumpeinnstillingen til kompaktlasteren arbeidshydraulikk. Avhengig av kompaktlastermodeell og hvor raskt du ønsker at vingene skal bevege seg, bruk 1- eller 2-pumpeinnstilling.

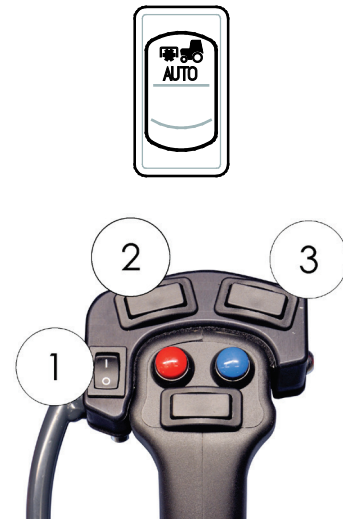


## Styring av klappskuffen med Opticontrol®-systemet:

Når kompaktlasteren er utstyrt med valgfritt Opticontrol®-system, kan knappene på joysticken brukes til å styre vingene. Når du trykker på bryterne installert på joysticken, aktiverer Opticontrol® arbeidshydraulikken til kompaktlasteren samtidig.

- Slå på Opticontrol®-modusen med den separate valgbryteren på kompaktlasteren. Se figuren ved siden av og bruksanvisningen til kompaktlasteren.
- Påse at bryternummer 1 er i posisjon 0.
- De røde og blå trykknappene og/eller kontrollspaken til arbeidshydraulikken brukes til å styre den høyre vingen
- Bruk vippebryter nummer 2 for å styre den venstre vingen.
- Vippebryter nummer 3 brukes til å styre begge vingene samtidig.

Opticontrol®-systemet anbefales for hyppig eller profesjonell bruk av redskapet. Funksjonaliteten til Opticontrol®-systemet er tilgjengelig som et ettermonteringssett A437338. Se separate anvisninger om ettermontering av kabelbunten i veiledningen til ettermonteringssettet.



## Ved bruk av Opticontrol®-modus:

### VIKTIG

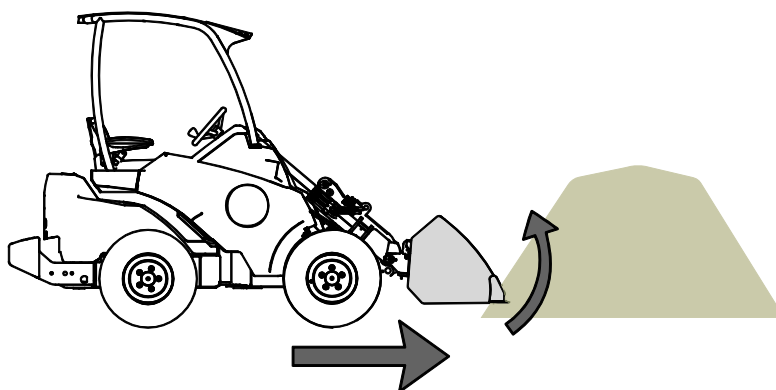
Hvis bryter nummer 1 er i posisjon 1, kan bare den venstre vingen styres, uavhengig av om Opticontrol®-modus er aktivert eller ikke og hvilken joystickknapp eller kontrollspak for arbeidshydraulikken som betjenes.

## 6.5 Fylling av skuffen

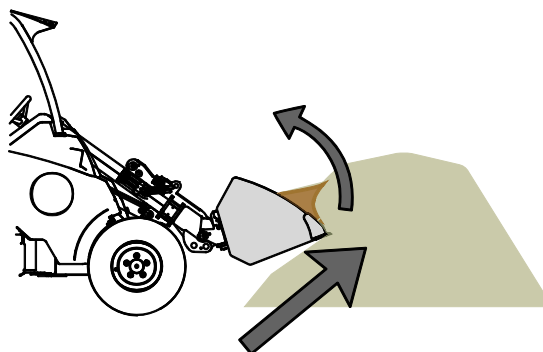
Riktig arbeidsmetode er viktig ved løfting av materiale fra en haug ettersom løfting av materiale fra en haug krever mest kraft fra kompaktlasteren. Spesielt når det brukes en skuff med lang sokkel, skal riktig arbeidsmetode følges for best ytelse ved utstyret. Bruk høyt motorturtall, og slå opp i bruksanvisningen til kompaktlasteren for riktig bruk.

Å fylle en skuffe ved å skyve mot en haug av tunge materialer og deretter forsøke å løfte eller tilte skuffen er ikke mulig på noen som helst type laster. Den mest effektive måten å fylle en skuffe på er å skyve bare tuppen av skuffen inn i en haug, og deretter kuttes materialet av inn i skuffen ved samtidig kjøring, løfting og tilting av skuffen, slik det fremgår av de følgende figurene. Den samme grunnleggende teknikken gjelder også når du graver opp materiale fra bakken.

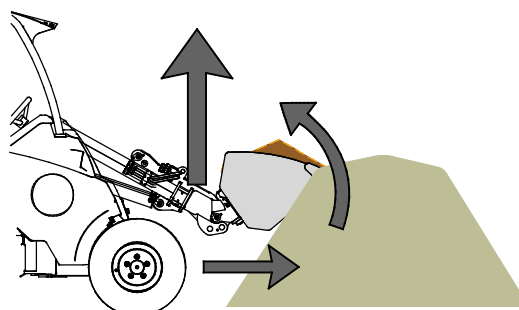
- 1
  - Kjør sakte, bruk moderat til høyt motorturtall.
  - Når tuppen av skuffen er i haugen, begynn å tilte skuffen.



- 2
  - Spa opp skuffen ved samtidig kjøring forover, tilting og løfting av skuffen.



- 3
  - Når skuffen er nesten full, løft opp skuffen med lastearmen.
  - Fortsett å kjøre sakte forover.





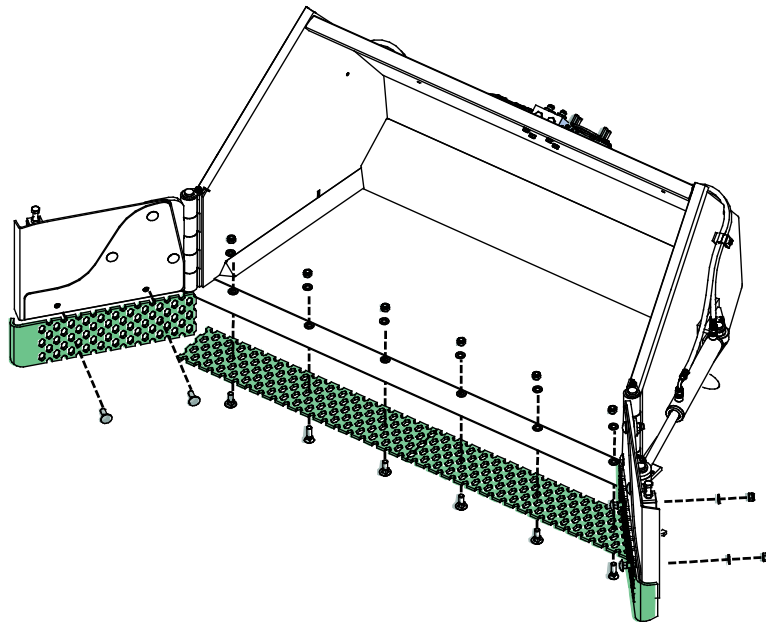
## 6.6 Skjærkanter

Klappskuffen kan utstyres, som ekstrautstyr, med isskjærekant. Denne har funksjonen å bryte opp pakket snø og is fra harde overflater.

Alle skjærkantseksjoner kan skiftes ut ettersom de slites under bruk.

Andre skjærmaterialer kan også være tilgjengelige - Kontakt Avant-forhandleren, eller besøk oss på [www.avantteco.com](http://www.avantteco.com) for mer informasjon.

Unngå å skade følsomme overflater - Isskraperen skaper eller skader noen overflater på andre måter. Bruk andre skjærtyper etter behov.



### VIKTIG

Aldri bruk klappskuffen uten en skjærkant montert, eller hvis skjærkanten er for slitt. Klappskuffen kan enkelt skades hvis den brukes uten en skjærkant.

### VIKTIG

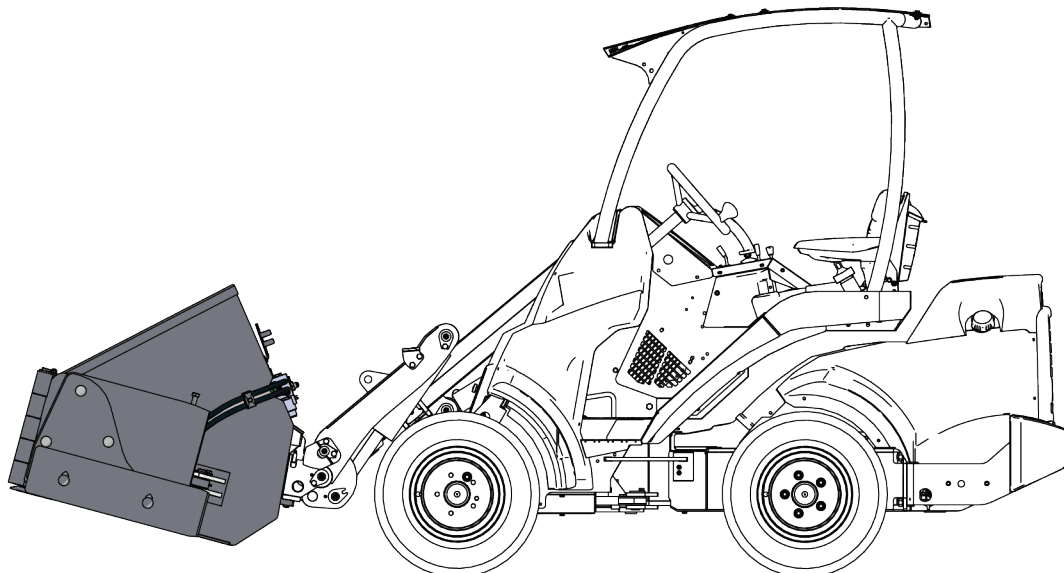
Hvis skjærkanten er helt nedslitt, må den skiftes ut. Bruk alltid gode vernehansker når du håndterer skjærkanten.

## 6.7 Transportposisjon



**ADVARSEL**

Hold lasteren stabil. Transporter alltid redskapet så lavt og nært bakken som mulig. Teleskoparmen skal være trukket tilbake under transportkjøring.



## 6.8 Arbeide i ulendt terreng

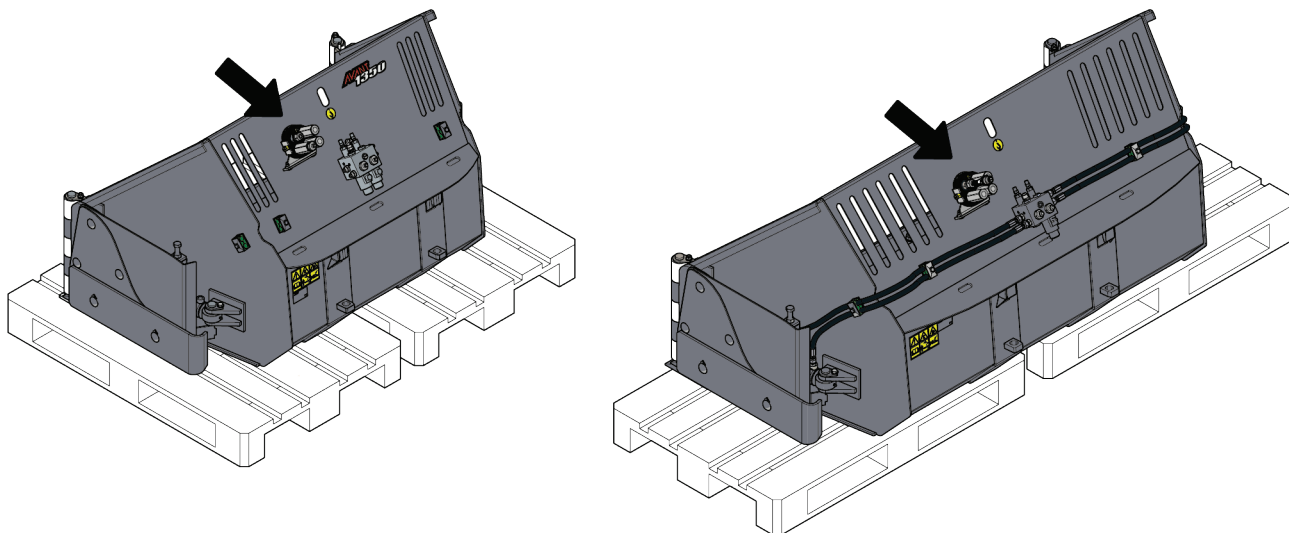
Utvis ekstra forsiktighet når du bruker utstyret i bratt terreng og skråninger. Kjør sakte spesielt på underlag med helling, ujevnheter eller som er glatt, og unngå plutselig farts- eller retningsendringer. Lasterens kontroller skal betjenes med sakte og jevne bevegelser. Se opp for grøfter, hull i bakken og andre hindringer ettersom lasteren kan tippe over hvis den treffer en hindring.

Maksimal løftekapasitet oppnås ikke i ulendt terreng. Lasten må ikke løftes høyt i bratt terreng. Lasterens ramme bør holdes rett ved løfting av tunge laster. Kompaktlasteren er mindre stabil mens du svinger under håndtering av en last, noe som kan føre til at maskinen tipper over.

## 6.9 Oppbevaring av redskapet

Koble fra og oppbevar klappskuffen på jevnt underlag. Den beste måten å oppbevare redskapet er å plassere det der hvor det er beskyttet mot direkte sollys, regn, og ekstreme temperaturer.

- Unngå å oppbevare redskapet direkte på bakken, plasser f.eks. en palle eller treblokker under den. En større pall eller to paller kan være nødvendig for å sikre redskapets stabilitet under lagring.
- Plasser multikoblingen i holderen som angitt med en pil i figuren under. Aldri la hydraulikkoblingen ligge på bakken.
- Sørg for at redskapet er sikret mot forflytning under lagring.
- Fjern mesteparten av snøen fra klappskuffen, slik at hvis snø skulle smelte og fryse til igjen vil ikke redskapet blokkeres eller settes fast.
- Klatre aldri på redskapet.



Rengjør redskapet før lengre lagringsperioder, mal der det trengs, smør smørepunktene og påfør olje på de synlige delene av hydraulikksylinderakslene for å hindre rustskader.

## 7. Vedlikehold og service

Redskapet er konstruert for å være mest mulig vedlikeholdsfri. Regelmessig vedlikehold inkluderer jevnlig rengjøring og smøring samt overvåking av redskapetets tilstand. Ettersom senkning av maskinen utgjør klemfare må alt vedlikehold utføres mens alle bevegelige deler er fullstendig nedsenket og redskapet er senket og ligger flatt på bakken.



**FARE**

**Klemfare – aldri gå under et redskap som er hevet.** Pass på at redskapet står stødig under alt vedlikeholdsarbeid. Aldri beveg deg under redskap som er løftet opp. Lasterarmen kan senke seg ved et uhell under vedlikehold og forårsake alvorlige personskader fra klemming eller sammenstøt, selv om lasterens motor ikke kjører. Alt av vedlikehold og service må utføres når redskapet er senket ned til en sikker stilling.

### 7.1 Inspisering av hydraulikkkomponenter

Sjekk tilstanden til hydraulikkslangene og -komponentene når motoren er slått av, systemet er nedkjølt og trykket har blitt avlastet. Ikke bruk utstyret hvis du har oppdaget en lekkasje i hydraulikksystemet til redskapet eller lasteren. Hydraulikkvæske som lekker ut kan trenge gjennom huden å forårsake alvorlige personskader. Oppsøk medisinsk hjelp umiddelbart hvis hydraulikkolje trenger gjennom huden. Enhver del av kroppen som har kommet i kontakt med hydraulikkolje må vaskes nøye med vann og såpe. Hydraulikkolje skader også miljøet, og enhver lekkasje ut i miljøet må forhindres. Reparer alle oppdagede lekkasjer umiddelbart ... en liten lekkasje kan raskt utvikle seg til en stor lekkasje. Redskapet skal kun brukes med hydraulikkoljetyper som er akseptert for bruk i Avant-lastere.



**FARE**

**Fare for at høytrykksvæske spruter ut og trenger gjennom huden – avlast gjenværende trykk før vedlikehold.** Aldri håndter hydraulikkkomponenter mens hydraulikksystemet er under trykk, da en kobling kan bryte eller løsne og dermed slippe ut olje og medføre alvorlige personskader. Ikke bruk utstyret hvis du har oppdaget en svikt i hydraulikksystemet.



Inspiser slangene for å se etter sprekker eller slitasje. Hvis det oppdages tegn på lekkasjer, må komponenten sjekkes ved å holde opp en pappbit i området der det mistenkes at det lekker. Ikke sjekk etter lekkasjer med hendene. Hold et øye med slitasjen på slangene og slutt å bruke dem hvis det ytre laget på noen av slangene har blitt slitt av. Sjekk slangebanene. Juster slangeklemmene for å unngå slitasje på slangene. Slangene har begrenset brukstid. Avhengig av bruksforholdene må alle slanger inspiseres nøye etter maksimalt 3–5 års bruk og, hvis nødvendig, byttes ut med nye slanger.

Å finne alle feil innebærer at hydraulikkslangen eller -komponenten må byttes, og at utstyret ikke må brukes frem til det er reparert. Reservedeler er tilgjengelige fra nærmeste AVANT-forhandler eller godkjente servicepunkt. Reparasjonsarbeid skal etterlates til profesjonelle serviceteknikere, med mindre du har tilstrekkelig kunnskap og erfaring om hydraulikkenheter og hvordan de repareres på en sikker måte.

### 7.2 Rengjøring av redskapet

Rengjør redskapet regelmessig for å hindre fastgroing av skitt slik at det blir vanskeligere å fjerne. Høytrykksvasker og mild såpe kan benyttes ved rengjøring. Ikke bruk sterk rensesvæske, og ikke spyl direkte på hydraulikkkomponenter eller på klistremærker på redskapet.

### 7.3 Inspisering av metallkonstruksjoner

Metallstrukturene til redskapet må også inspiseres regelmessig. Kontroller visuelt for skader, og inspiser hurtigkoblingens braketter og tilgrensede områder nøye. Redskapet må ikke brukes dersom det er deformert, sprukket eller revet opp.

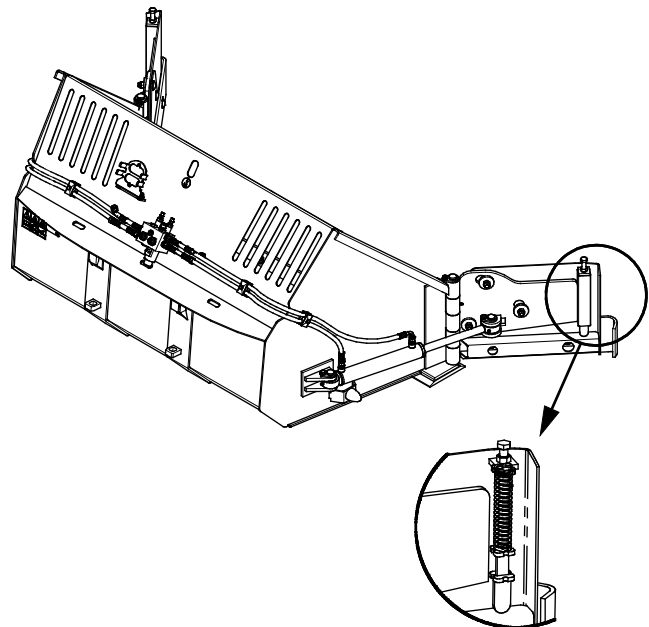
Sveisereparasjoner tillates bare utført av profesjonelle sveisere. Bare metoder og tilsetninger for stål brukt på redskapet må brukes under sveising. For mer informasjon om reparasjoner kontakt det nærmeste servicepunktet.

### 7.4 Klaffutløserystem og sikkerhetsventil

Vingene beveges på to måter:

1. De nedre seksjonene til vingene er hengslet slik at de kan beveges opp for sikrere og mer komfortabel bruk. De nedre seksjonene vil beveges under normal drift, og deres bevegelse må ikke blokkeres eller hindres. Ikke stram kompresjonsfjærene for mye.
2. En sikkerhetsventil lar vingen vike tilbake når den treffer en hindring ved kjøring forover. Ventilen, innebygget i den elektriske styreventilen, er beregnet på å beskytte både føreren og utstyret. Justering eller vedlikehold av ventilen må overlates til profesjonell service.

Hvis det er problemer med skjærseksjonhengslene eller vipping, kontakt Avants serviceavdeling. Ved håndtering av kompresjonsfjærene og hydraulikkventilen må farene relatert til disse tas hensyn til.



**ADVARSEL**

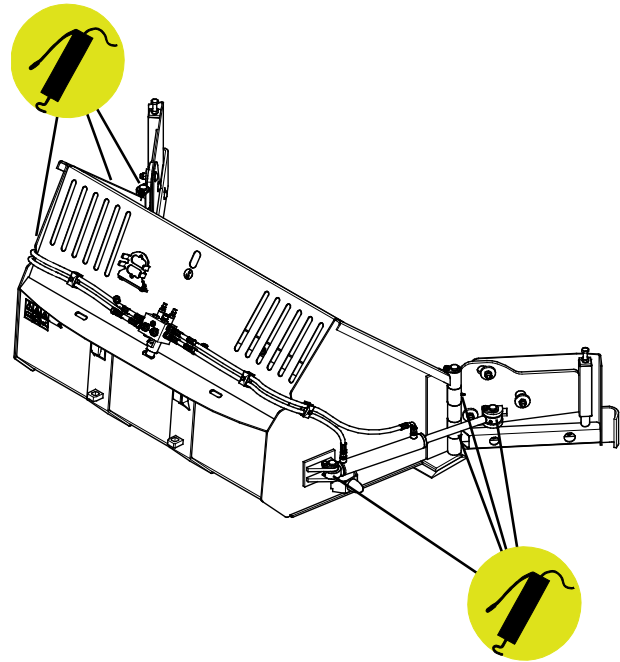
**Fare for alvorlig personskade – Ikke demonter sammentrykte fjærer.** Fjærene trykkes sammen og uforsiktig vedlikehold kan føre til alvorlige skader dersom fjæren slippes. Demonter ikke sammentrykte fjærer på redskapet. La vedlikeholdet ivaretas av servicefagfolk.

## 7.5 Smøring

Det finnes 8 smørepunkter på klappskuffen. Fire av dem er på endene til de hydrauliske sylindrene, og fire av dem på hengslene til vingeboltene.

Riktig smøreintervall avhenger sterkt av bruksforholdene, men smøremidler må minst tilsettes hver 10. driftstime. Tilstrekkelig smøring må sikres, og hvis leddene har blitt skitne, må smøremiddel tilføres. Ekstra smøremiddel vil presse smuss ut.

Rengjør enden av smøreniplene før smøring, og smør kun med litt fett om gangen. Alle smørenipler er standard R1/8" smørenipler. Skift ut skadde smørenipler.



## 7.6 Avhending ved slutten av levetiden

Når redskapet har nådd slutten av levetiden, resirkuler og avhend redskapet på korrekt måte. Demonter redskapet og skill de forskjellige materialene, slik som f.eks. plast, stål, gummi og oljer. Tøm og samle opp alle oljer, og håndter dem i henhold til gjeldende lokale regelverk. La aldri oljer eller andre materialer ligge i miljøet.

Resirkuler hvert materiale ved å levere dem på et offentlig innsamlingspunkt. La avfallshåndteringsselskapet ta seg av resirkuleringen hvis det er mulig.

## 8. Garantibetingelser

---

Avant Tecno Oy gir en garanti på ett år (12 måneder) for utstyret de produserer fra innkjøpsdato.

**Garantien dekker reparasjonskostnader på følgende måte:**

- Arbeidsutgiftene dekkes, hvis arbeidet ikke utføres på fabrikken.
- Fabrikken erstatter defekte komponenter og forbruksvarer.

Fabrikken kan refundere prisen på komponenter kjøpt av kunden i spesielle tilfeller som er avtalt på forhånd.

**Garantien dekker ikke:**

- Normalt vedlikehold og deler og forbruksmateriell som er nødvendig for vedlikeholdet.
- Skader forårsaket av unormale driftsforhold eller unormal bruk, uaktsomhet, strukturelle endringer som er gjort uten samtykke fra Avant Tecno Oy og bruk av uoriginale reservedeler eller manglende vedlikehold.
- Konsekvenser av en feil, slik som avbrudd i arbeidet eller andre mulige følgeskader.
- Reise- og/eller fraktkostnader i forbindelse med reparasjonen.

<b>FI EY-vaatimustenmukaisuusvakuutus</b>	Alkuperäinen kieliversio
<b>SV EG-försäkran om överensstämmelse</b>	Originalversion
<b>EN EC Declaration of Conformity</b>	Original language
<b>NO EU-samsvarserklæring</b>	Oversettelse av originalt dokument



Valmistaja / Tillverkare / Manufacturer / Produsent  
Osoite / Adress / Address / Adresse

AVANT TECNO OY  
Ylötie 1  
33470 YLÖJÄRVI,  
FINLAND

Vakuutamme täten, että alla mainitut tuotteet täyttävät konedirektiivin turvallisuus- ja terveysvaatimukset (direktiivi 2006/42/EY muutoksineen). Seuraavia yhdenmukaistettuja standardeja on sovellettu /

Vi försäkrar härmed att nedan beskrivna produkter överensstämmer med hälso- och säkerhetskrav i EG-maskindirektiv (EG-direktiv 2006/42/EG som ändrat). Följande harmoniserade standarder har tillämpats /

We hereby declare that the products listed below are in conformity with the provisions of the Machinery Directive (directive 2006/42/EC as amended). The following harmonized standards have been applied:

Vi erklærer herved at produktene angitt nedenfor er i samsvar med bestemmelsene i maskindirektivet (2006/42/EF som angitt). De følgende harmoniserte standarder er blitt tillagt

SFS-EN ISO 12100, SFS-EN ISO 4413

Mallit / Modeller / Models / Modeller

Avant		
Hydraulitoiminen siipilumikauha; Avant-kuormaajan työlaite		
Hydraulisk klaffskopa; arbetsredskap för Avant lastare	1350	A452096
Hydraulic flipper bucket; attachment for Avant loaders	1800	A435885
Klappvingeskuffe; redskap for Avant-lastere		



2.8.2022 Ylöjärvi, Finland

Jani Käkelä,  
Toimitusjohtaja / Verkställande direktör /  
CEO / Administrerende direktør



**AVANT<sup>®</sup>**